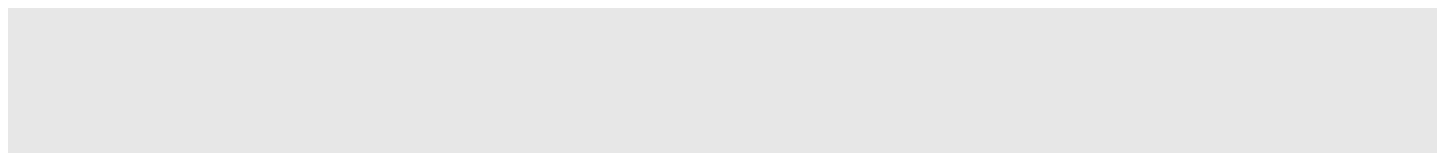


FICHA DE DATOS.
FREGADORAS AUTOMATICAS.
ARA 66|BM 70



G. Staehle GmbH u. Co. KG
Mercedesstr. 15
70372 Stuttgart, Alemania
Tel. +49 711 9544-960
export@columbus-clean.com
www.columbus-clean.com

columbus Ibérica s.l.
Avda. de las Américas 7 Nave D 15 (Pol. Ind)
28823 Coslada (Madrid)
Tel. +34 91 669 25 38
Fax +34 91 673 52 26
columbus@columbusiberica.net
www.columbus-iberica.com

columbus

ERGONÓMICA. EFICIENTE. INCREÍBLEMENTE COMPACTA.

ARA 66|BM70

- Con una capacidad de 70 l, esta fregadora de hombre abordo, de Columbus, puede realizar operaciones eficientes, especialmente en hospitales, supermercados y otros edificios pequeños, incluso con zonas estrechas y muy congestionadas.
- Si el operario mide entre 155 cm y 195 cm de altura, el asiento, permite que cada uno encuentre la posición adecuada para trabajar, de una forma relajada evitando así, la fatiga.
- Un extremadamente pequeño diámetro de giro, de sólo 1,65 m.
- Rápido, fácil e higiénico cambio de los cepillos y los platos portadiscos: los cepillos y porta discos se montan y desmontan de su anclaje, con sólo pulsar un botón, de forma automática.
- El agua limpia se puede llenar en un instante a través del sistema integrado de conexión rápida o directamente en la amplia abertura de llenado.
- Normas de higiene HACCP: la solución recogida y el depósito de agua sucia, tienen registros de inspección y se pueden limpiar a fondo, así como, la junta de la tapa se puede sustituir, sin el uso de herramientas.
- Mecánica robusta en lugar de la electrónica: interruptores de operación simples, para la puesta en funcionamiento y paro de la máquina, también para los movimientos marcha adelante y marcha atrás. La colocación tanto de cepillos como boquilla de aspiración a posición de trabajo, se hace de forma mecánica.
- Potente motor de tracción, en el eje de ruedas trasero, permite fregar en pendientes de hasta el 12%.
- Fácil mantenimiento: el asiento se puede levantar para acceder con libertad a los componentes del grupo de la batería y de tracción.
- La boquilla de aspiración curvada con el sistema de montaje patentado, se adapta a la dirección de desplazamiento y recoge el agua sucia, sin dejar residuos, incluso al girar en curvas cerradas.
- Los operarios pueden actuar con rapidez y flexibilidad, gracias a una baja altura para situarse en la máquina, con una cabina abierta por ambos lados y un amplio espacio para los pies.
- Con sólo 138 cm de largo y 85 cm de ancho, la fregadora cabe en todos los ascensores estándar y puede trabajar fácilmente hasta en áreas estrechas.
- Opcional: Variantes con ruedas para todas las exigencias del lugar.



MECÁNICA ROBUSTA EN LUGAR DE ELECTRÓNICA. Y TODO TIPO DE DETALLES FUNCIONALES.

- ❶ Opcional: una versión silenciosa que funciona a sólo 59 dB (A) y un kit de seguridad para trabajar con mayor garantía, cuando hay tránsito de personas o público.
- ❷ Respetuosa con el medio ambiente: el dosificador de producto químico opcional, proporciona un nivel alto de limpieza constantemente, con un bajo consumo de productos de limpieza.
- ❸ Una rápida limpieza: el área de limpieza cubierta cada hora, es de hasta 600 m² mayor, en comparación con el rendimiento de limpieza de una fregadora de conductor a pie, del mismo tamaño.
- ❹ Testada y certificada por DEKRA.
- ❺ Y: Hecho en Alemania.



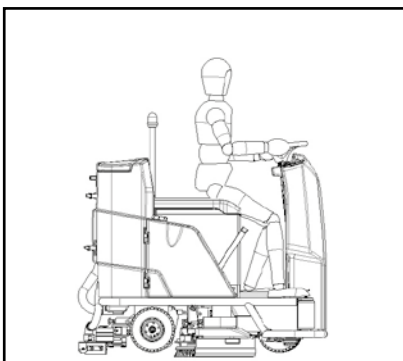
Filtro de suciedad gruesa, extraíble



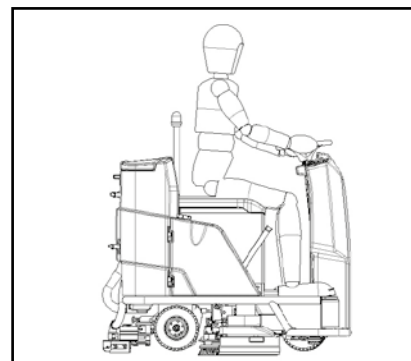
Cuadro de mandos, con pulsador de emergencia



Fregadora con operario bajo.



Fregadora con operario alto



ARA 66|BM70

L x an x al	1380 x 680 x 1170 mm
Ancho de trabajo	660 mm
Ancho de secado	850 mm
Rendimiento teorico max.	4620 m ² /h
Nivel sonoro	63 / 59* dB(A)
Peso en vacío	187 kg
Peso operativo (180 Ah 5)	456 kg

BATERIAS /DATOS ELECTRICOS

Tensión nominal	24 V
Potencia max.	1690 W
Numero baterias	4
Capacidad batería agua	200 Ah 5
Capacidad batería seca	180 Ah 5

DEPÓSITO

Capacidad agua limpia	70 l
Capacidad agua sucia	80 l

ASPIRACION

Depresión, máx.	110 mbar
Flujo de aire max.	32 l/s

TRACCION

Consumo nominal total	750 W
Velocidad máx.	7 km/h

CEPILLOS Y PORTA DISCOS

Número	2
Nº revoluciones	180 U/min
Presión cepillos Cantidad	40 kg

* versión silenciosa, opcional

